

DEVILBISS

Compact
by DEVILBISS

SB-E-2-534 ISS.02

CE Ex II 2 G X

Operation Manual

Advanced - Conventional Gravity
Feed Spraygun



E	P 2 - 11	D	P 12 - 20
F	P 21 - 30		



DEVILBISS



Operation Manual COMPACT – Gravity Feed Spraygun Important



Read and follow all instructions and Safety Precautions before using this equipment

Description

The Compact Gravity feed Spraygun Kit complies to ATEX regulations **94/9/EC**, protection level;
II 2 G X, Suitable for use in Zones 1 and 2

Important: : *These Sprayguns are suitable for use with solvent based materials. These guns are not designed for use with highly corrosive and/or abrasive materials and if used with such materials it must be expected that the need for cleaning and/or replacement of parts will be increased. If there is any doubt regarding the suitability of a specific material contact your local Distributor or ITW Finishing direct.*


Model Part Number	
Example:	COM-G430-16
Aircap _____	Fluid nozzle size (16 = 1,6 mm)

EC Declaration of Conformity

We: **ITW Finishing UK, Ringwood Rd, Bournemouth, Dorset, BH11 9LH, UK**, as the manufacturer of the **Spraygun model Compact**, declare, under our sole responsibility, that the equipment to which this document relates is in conformity with the following standards or other normative documents:

BS EN 292-1 PARTS 1 & 2: 1991, BS EN 1953: 1999; and thereby conform to the protection requirements of Council Directive **98/37/EC** relating to **Machinery Safety Directive**, and;

EN 13463-1:2001, council Directive **94/9/EC** relating to **Equipment and Protective Systems intended for use in Potentially Explosive Atmospheres protection level II 2 G X**.


B. Holt, General Manager
30th June 2003

ITW Finishing Systems and Products reserve the right to modify equipment specification without prior notice.



SAFETY WARNINGS



Fire and explosion

Solvents and coating materials can be highly flammable or combustible when sprayed. **ALWAYS refer to the coating material suppliers instructions and COSHH sheets before using this equipment**



Users must comply with all local and national codes of practice and insurance company requirements governing ventilation, fire precautions, operation and house-keeping of working areas



This equipment, as supplied, is NOT suitable for use with Halogenated Hydrocarbons.



Static Electricity can be generated by fluid and/or air passing through hoses, by the spraying process and by cleaning non-conductive parts with cloths. To prevent ignition sources from static discharges, earth continuity must be maintained to the spraygun and other metallic equipment used. It is essential to use conductive air and/or fluid hoses.



Personal Protective Equipment



Toxic vapours – When sprayed, certain materials may be poisonous, create irritation or be otherwise harmful to health.

*Always read all labels and safety data sheets for the material before spraying and follow any recommendations. **If In Doubt, Contact Your Material Supplier***



The use of respiratory protective equipment is recommended at all times. The type of equipment must be compatible with the material being sprayed.

Always wear eye protection when spraying or cleaning the spraygun



Gloves must be worn when spraying or cleaning the equipment



Training – Personnel should be given adequate training in the safe use of spraying equipment.

Misuse

Never aim a spraygun at any part of the body

Never exceed the max. recommended safe working pressure for the equipment

The fitting of non-recommended or non-original spares may create hazards

Before cleaning or maintenance, all pressure must be isolated and relieved from the equipment

The product should be cleaned using a gun washing machine. However, this equipment should not be left inside gun washing machines for prolonged periods of time.

Noise Levels

The A-weighted sound level of sprayguns may exceed 85 dB (A) depending on the set-up



being used. Details of actual noise levels are available on request. It is recommended that ear protection is worn at all times when spraying.

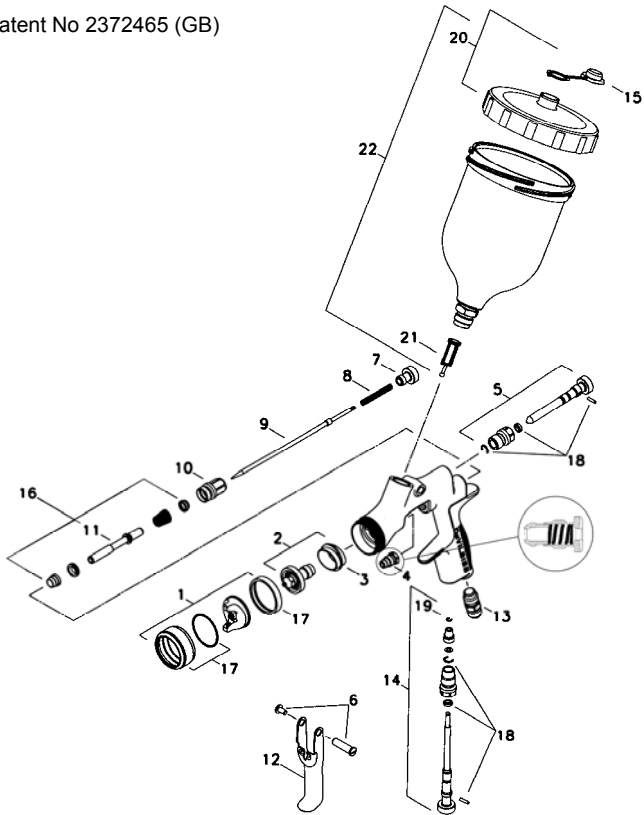
Operating

Spray Equipment using high pressures may be subject to recoil forces. Under certain circumstances, such forces could result in repetitive strain injury to the operator.

E

Parts List

	Ref. No	Description	Part Number	Qty	Options
	1	Air Cap/Retaining ring COM-510	SP-100-430-K	1	
+	2	Nozzle	SP-200S-**-K	1	13,16,18,20 e.g ** =16 =1.6 mm
+	3	Separator	SP-626-K5	5	
+	4	Packing	GTI-445-K2	2	
	5	Spreader Valve	SP-403-K	1	
	6	Stud and Screw	GTI-408-K5	5	
	7	Needle Adjusting Screw	SP-614-K	1	
+	8	Spring	SP-622-K5	1	
+	9	Needle	SP-300S-**-K	1	13,16,18,20 e.g ** =16 =1.6 mm
	10	Airvalve housing + seal	SP-612-K	1	
+	11	Spindle	SP-616-K	1	
	12	Trigger		1	
	13	Connector	SP-611-K	1	
	14	Airflow Valve	SP-402-K	1	
	15	Drip Check Lid kit of 5	GFC-2-K5	1	
+	16	Air Valve Service Kit	SPK-101-K	1	
	17	Retaining Ring and Seals	SPK-102-K	1	
	18	Spreader/ Cheater Service Kit	GTI-428-K5	5	
	19	Circlip	25746-007-K5	5	
	20	Cup Lid	GFC-402	1	
	21	Filter	KGP-5	1	
	22	1/2 Ltr Gravity Cup Kit	GFC-501	1	
	23	Air Valve assembly Tool		1	
	24	Spanner	SPN-5	1	
		Spraygun Service Kit (parts included marked +)	SPK-401-**	1	13,16,18,20 e.g ** =16 =1.6 mm



Specification

Air supply connection -	Universal 1/4" BSP and NPS
Maximum static Air inlet pressure -	P ₁ = 12 bar (175 psi)
Nominal gun Air inlet pressure - with gun triggered	3. bar (44 psi)
Maximum Service temperature	40°C
Gun Weight -	583 g
Materials of Construction	
Gun body	Anodised Aluminium
Nozzle	Stainless Steel
Needle	Stainless Steel
Fluid Inlet	Stainless Steel / PTFE
Trigger	Nickel Plated Steel
Cup	Acetal (Anti-static)
Cup Lid	Acetal (Anti-static)

E

Installation

Important: *To ensure that this equipment reaches you in first class condition, protective coatings have been used.*

Flush the equipment through with a suitable solvent before use.

1. Attach air hose to connector (13). Recommended hose size 8 mm bore. The hose must be conductive and electrical bond from the spraygun to

earth should be checked with an ohmmeter. A resistance of less than 10^6 Ohms is recommended.

2. Air supply should be filtered and regulated.
3. Attach Cup assembly (22) by screwing into the Fluid Inlet of the spraygun. Tighten when fully home.

Operation

1. Mix coating material to manufacturers instructions.
2. Fill the cup with the required amount of material. Fill to no more than 25mm (1") from the top of the cup. DO NOT OVERFILL.
3. Attach Cup Lid.
4. Turn needle adjusting screw (7) clockwise to prevent movement.
5. Turn spreader valve (5) counter-clockwise to fully open.
6. Adjust inlet air pressure to give 3 bar (44 psi) at the gun inlet with the gun triggered. (*pressure gauge attachment shown under Accessories is recommended for this*).
7. Turn needle adjusting screw counter clockwise until first thread shows.
8. Test spray. If the finish is too dry reduce airflow by reducing air inlet

- pressure or by the Airflow Valve (14). Screw the Adjusting Knob (14) in to reduce pressure.
9. If finish is too wet reduce fluid flow by turning needle screw (7) clockwise. If atomisation is too coarse, increase inlet air pressure. If too fine reduce inlet pressure.
10. The pattern size can be reduced by turning adjusting valve (5) clockwise.
11. Hold gun perpendicular to surface being sprayed. Arcing or tilting may result in uneven coating.
12. The recommended spray distance is 150-200 mm (6"-8").
13. Spray edges first. Overlap each stroke a minimum of 50%. Move gun at a constant speed.
14. Always turn off air supply and relieve pressure when gun is not in use.

Preventative Maintenance

1. Turn off air and relieve pressure in the supply lines, or if using QD system, disconnect from airline.
2. Remove Cup Lid (20)and empty coating material into a suitable container. Clean the gun and cup, preferably in a gun wash machine. Clean the cup.
3. Check the breather hole in the Lid

- and the Drip Check Lid is not blocked.
4. Remove air cap (1) and clean. If any of the holes in the cap are blocked with coating material use a toothpick to clean. Never use metal wire which could damage the cap and produce distorted spray patterns
5. Ensure the tip of the nozzle (2) is

clean and free from damage. Build up of dried paint can distort the spray pattern.

6. Lubrication – stud/screw (6), needle (9) and air valve (11) should be oiled each day.

Replacement of Parts

Nozzle (2) and Needle (9) – Remove parts in the following order: 7, 8, 9, 1 and 2. Replace any worn or damaged parts and re-assemble in reverse order. Recommended tightening torque for nozzle (2) 9.5-12 Nm (80-100 lbf in).

Packing – Remove parts 7, 8, 9. Unscrew cartridge (4). Fit new cartridge finger tight. Re-assemble parts 9, 8, and 7 and tighten cartridge (4) with spanner sufficient to seal but to allow free movement of needle. Lubricate with gun oil.

Air Valve Seal Kit (16) - (Refer to photos 1 to 28 and fig 2)

1. Remove Adjusting Knob (7), Spring (8), and Needle (9).
2. Loosen Housing (10).
3. Remove Housing (10) and Airvalve Spring.
4. Remove Valve (11).
5. Using Service Tool SPN-7, engage groove behind the Valve Seat.
6. Remove Valve Seat.
7. Push out the Front Airvalve Seal with a finger.
8. Turn the Gun upside down and let the Seal fall out.
9. Fit New Front Seal to Service Tool.

10. Fit new Seal to gunbody and press firmly to ensure Seal is engaged.
11. Fit New Valve Seat to Service Tool. Groove must face outwards.
12. Fit Valve Seat to Gunbody.
13. Remove Rear Airvalve Seal from housing (10) with a hooked instrument.
14. Fit new Seal to Service Tool.
15. Fit Seal to Housing (10).
16. Replace Valve (11).
17. Replace Valve Spring and screw in Housing (10).
18. Tighten Housing.
19. Fit Needle (9).
20. Fit Spring (8) and Knob (7).
21. Adjust Needle Packing (4) with Spanner sufficient to seal but to allow free movement of needle. Lubricate with gun oil.

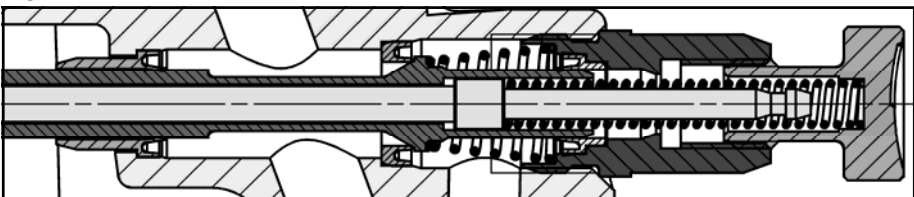
Spreader valve (5) – Caution: always ensure that the valve is in the fully open position by turning screw fully counter-clockwise before fitting to body.

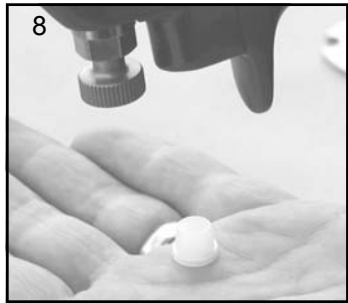
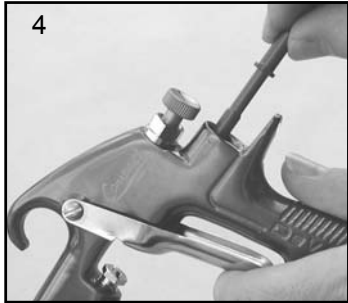
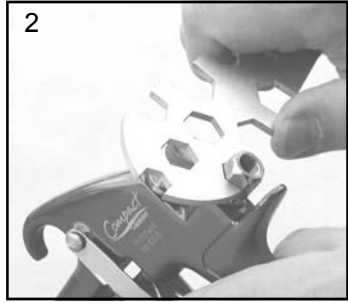
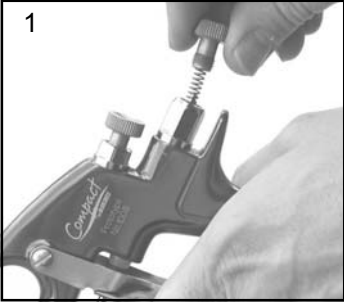
Air cap / Nozzle Selection

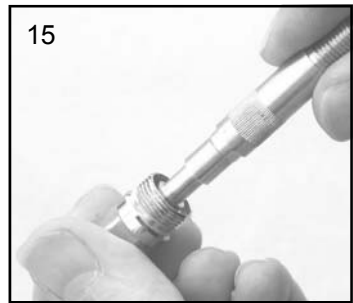
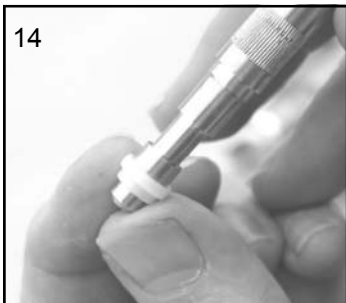
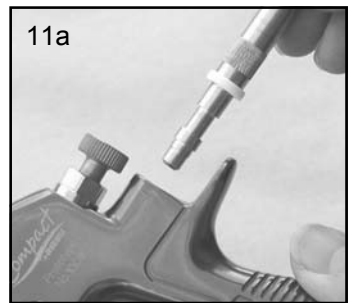
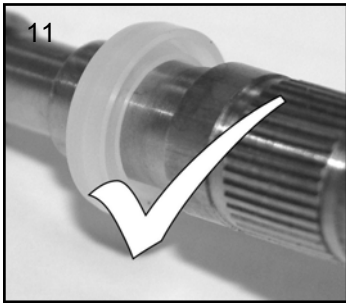
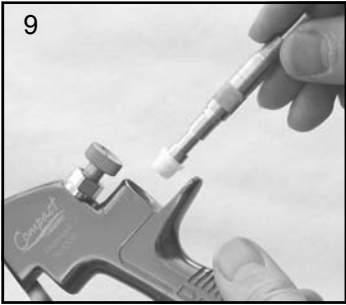
Refer to coating material manufacturers recommendations or ITW Finishing UK Website:

www.itweuropeanfinishing.com

FIG 2









Accessories

Spanner – order SPN-5

Cleaning Brush – order 4900-5-1-K3

Regulator/Gauge Attachment - order HAV-501-B

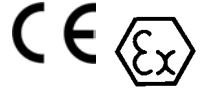
Pressure gauge Attachment – order GA-515

Gun Mounted Regulator – order DVR-501

Spraygun Lubricant - order GL-1-K10



DEVILBISS



Betriebsanleitung COMPACT – Fließbecher-Spritzpistole Wichtig

Bitte lesen und befolgen Sie alle Anweisungen und Sicherheitshinweise,
bevor Sie das Gerät in Betrieb nehmen

Beschreibung

Diese Spritzpistole kann sowohl mit wasserlöslichen als auch mit auf Lösungsmitteln basierenden Beschichtungsstoffen verwendet werden. Düsen und Nadeln sind aus rostfreiem Stahl. Die Compact Fließbecher-Spritzpistole ist gemäß Richtlinie ATEX 94/9/EG, Schutzstufe II 2 G X, zugelassen und kann in den Zonen 1 und 2 eingesetzt werden.

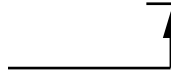
Wichtig: Diese Spritzpistolen sind nicht für den Einsatz mit stark korrosiven und/oder abreibenden Materialien geeignet. Bei Einsatz mit solchen Stoffen muss davon ausgegangen werden, dass der Aufwand für die Reinigung und/oder der Bedarf an Ersatzteilen steigt. Sollte es irgendwelche Zweifel geben, ob ein bestimmtes Material geeignet ist, wenden Sie sich bitte an Ihren örtlichen Händler oder direkt an ITW Oberflächentechnik.

Modell-Teilenummer

Beispiel:

COM-G430-16

Luftkappe



Größe der Farbdüse
(16 = 1,6 mm)

EG-Konformitätserklärung

Wir: ITW Finishing UK, Ringwood Rd, Bournemouth, Dorset, BH11 9LH, UK erklären eigenverantwortlich als Hersteller des Spritzpistolenmodells COMPACT, dass das Gerät, auf das sich dieses Dokument bezieht, die folgenden Richtlinien oder Normendokumente einhält: **BS EN 292-1 TEILE 1 & 2: 1991, BS EN 1953:1999.**

Daher halten diese Geräte die Schutzanforderungen der folgenden Vorschriften ein: Richtlinie des EU-Rates **89/37/EWG** zur Maschinenrichtlinie und EN 13463-1:2001, Richtlinie des EU-Rates **94/9/EG** zu Geräte und Schutzsysteme, die für den Einsatz in potenziell explosiven Umgebungen eingesetzt werden, Schutzstufe II 2 G X.

B. Holt, General Manager
30/6/03

ITW Finishing Systems and Products behält sich das Recht vor, die technischen Daten der Geräte ohne vorherige Benachrichtigung zu ändern.



SICHERHEITSHINWEISE

D



Feuer und Explosionen

Lösemittel und Beschichtungsstoffe können leicht entflammbar oder brennbar sein, wenn sie verspritzt oder versprüht werden. **Schlagen Sie IMMER die Anweisungen des Herstellers für den Beschichtungsstoff und die COSHH-Blätter nach, bevor Sie diese Geräte benutzen.**



Die Anwender müssen sämtliche örtlichen und nationalen Arbeitsvorschriften und Anforderungen der Behörden und Berufsgenossenschaften erfüllen, und zwar hinsichtlich Belüftung, Brandbekämpfung, Betrieb und allgemeine Praxis am Arbeitsplatz.



Diese Geräte sind in ihrem gelieferten Zustand NICHT dazu geeignet, mit halogenisiertem Kohlenwasserstoff verwendet zu werden.



Beim Durchfluss von Flüssigkeiten und/oder Luft durch Schläuche, beim Spritzlackieren und beim Reinigen von nicht-leitenden Teilen mit Lappen können statische Aufladungen entstehen. Die Spritzpistole und alle eingesetzten Geräte aus Metall müssen ständig geerdet sein, um Zündquellen von statischen Entladungen zu vermeiden. Es müssen auf jeden Fall leitende Luft- und/oder Materialschläuche verwendet werden.

Schutzausrüstung für das Personal



Giftige Dämpfe – Bestimmte Materialien sind giftig, können Ausschläge verursachen oder auf andere Weise gesundheitlich schädigend sein. Lesen Sie bitte immer alle Schilder und Datenblätter für das Material durch, bevor Sie mit dem Lackieren beginnen; befolgen Sie alle Empfehlungen. **Falls Zweifel bestehen, wenden Sie sich bitte an Ihren Materiallieferanten.**



Es wird empfohlen, jederzeit Atemschutzgeräte zu verwenden. Die Schutzstufe der Geräte muss dem jeweils verarbeiteten Material entsprechen.

Augenschutz muss immer beim Lackieren oder bei der Reinigung getragen werden.



Handschuhe müssen immer beim Lackieren oder bei der Reinigung getragen werden.



Training – Das Personal muss für den gefährlosen Einsatz der Spritzgeräte entsprechend ausgebildet werden.

Missbrauch

Eine Spritzpistole darf auf keinen Fall auf irgendeinen Körperteil gerichtet werden.

Der maximale, empfohlene, sichere Arbeitsdruck für die Geräte darf niemals überschritten werden.

Der Einbau von Ersatzteilen, die nicht empfohlen werden oder nicht original sind, könnte ein Gefahrenrisiko darstellen.

Vor der Reinigung oder einer Wartung muss die Druckluftversorgung abgetrennt werden; der Restdruck muss in den Geräten abgebaut werden.

Spritzgeräte sollten mit einer Wascheinrichtung für Spritzgeräte gereinigt werden. Die Geräte sollten jedoch nicht über lange Zeiträume in der Wascheinrichtung belassen werden.

Geräuschpegel

Der A-gewichtete Geräuschpegel von Spritzpistolen kann 85 dB (A) überschreiten, abhängig von der verwendeten Luftkappe. Einzelheiten über die tatsächlichen Geräuschpegel sind auf Anfrage erhältlich. Es wird empfohlen, beim Spritzlackieren immer einen Gehörschutz zu tragen.



Betrieb

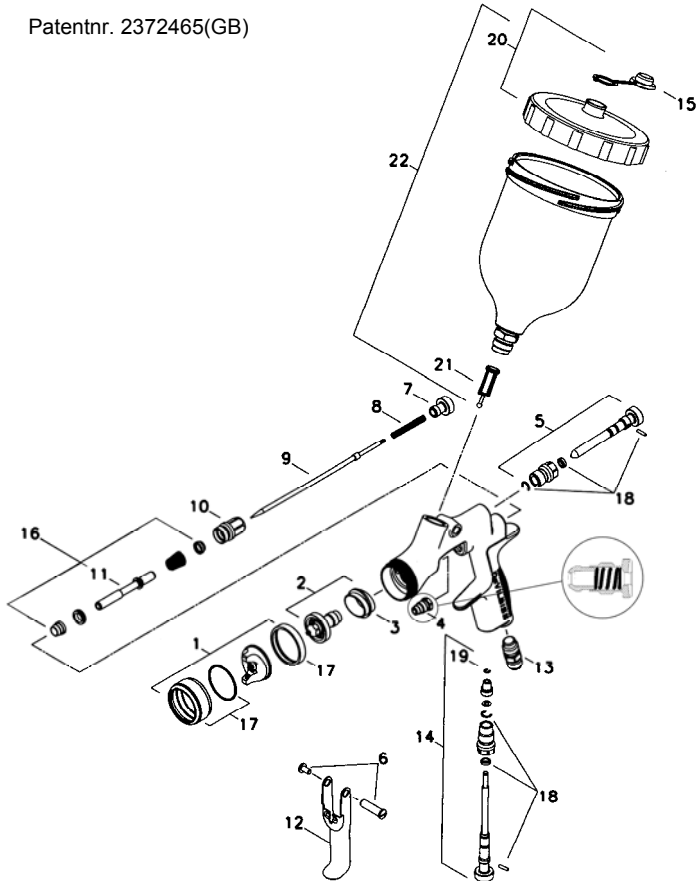
Spritzgeräte, die mit hohem Druck arbeiten, können Rückstöße erzeugen. In bestimmten Situationen können diese Rückstöße Überlastungsschäden beim Bediener verursachen.

Stückliste

Ref. Nr.	Beschreibung	Teilenummer	Stück
1	Luftkappe mit Haltering	SP-100-430-K	1
2*	Düse	SP-200S-**-K	1
3*	Luftverteiler (5 Stück)	SP-626-K5	1
4*	Farbnadelpackung (2 Stück)	GTI-445-K2	1
5	Strahlregulierventil	SP-403-K	1
6	Bolzen mit Schraube (5 Stück)	GTI-408-K5	1
7	Farbnadelstellschraube	SP-614-K	1
8*	Feder (5 Stück)	SP-622-K5	1
9*	Farbnadel	SP-300S-**-K	1
10	Ventilgehäuse	SP-612-K	1
11*	Spindel	-	1
12	Fingerabzug	SP-617-K	1
13	Lufteinlassnippel	SP-611-K	1
14	Luftfeinregulierventil	SP-402-K	1
15	Tropfsperrclip (5 Stück)	GFC-2-K5	1
16*	Dichtungen und Feder für Luftventil	SPK-101-K	1
17	Luftkappenhaltering mit Dichtungen	SPK-102-K	1
18*	Dichtung, Stift und Sprengring (5 Stück)	GTI-428-K5	2
19	Sprengring (5 Stück)	25746-007-K5	1
20	Becherdeckel	GFC-402	2
21	Feinfilter (5 Stück)	KPG-5-K5	1
22	Fließbecher 0,6 ltr. kpl.	GFC-501	1

* Teile im Service Set enthalten. Bestell-Nr. SPK-401-...-K (bitte Düsengröße angeben)

** verfügbare Größen: 0.85, 1.0, 1.1, 1.2, 1.3, 1.4, 1.6, 1.8, 2.0, 2.2 mm



Technische Daten

Lufteingang -	Universal 1/4" BSP and NPS
Maximaler, statischer Einlassluftdruck -	P ₁ = 12 bar (175 psi)
Nominaler Pistolendruck bei abgezogener Pistole -	3. bar (44 psi)
Maximale Einsatztemperatur -	40°C
Pistolengewicht inkl. Becher -	583 g
Fertigungsmaterialien	
Pistolenkörper	Eloxiertes Aluminium
Düse	Rostfreier Stahl
Farbnadel	Rostfreier Stahl
Fließbecher	Acetal und rostfreier Stahl

Inbetriebnahme

Wichtig: Um zu gewährleisten, dass Sie die Geräte in erstklassigem Zustand erhalten, wurden sie mit einer Schutzschicht überzogen. **Spülen Sie die Geräte vor dem Gebrauch mit einem geeigneten Lösungsmittel durch.**

1. Schließen Sie den Luftschlauch an den Lufteingang (13) an. Ein Schlauch mit einem Innendurchmesser von mindestens 8 mm wird empfohlen. Der Schlauch muss

elektrisch leitend sein. Prüfen Sie die elektrische Leitfähigkeit von der Spritzpistole zur Erde mit einem Ohmmeter. Der Widerstand sollte unter $10^6 \Omega$ liegen.

2. Die Luftzufuhr sollte gefiltert und reguliert sein.
3. Schrauben Sie den Fließbecher in den Materialeingang und ziehen ihn mit einem Schraubenschlüssel fest.

Betrieb

1. Die Beschichtungsstoffe laut Herstellerangaben mischen.
2. Den Becher mit der gewünschten Materialmenge füllen. Nicht mehr als bis 25 mm unter den Rand des Bechers füllen.
3. Setzen Sie den Becherdeckel auf.
4. Drehen Sie die Farbnadelstellschraube (7) im Uhrzeigersinn, um eine Bewegung der Farbnadel zu vermeiden.
5. Drehen Sie das Strahlregulierventil (5) gegen den Uhrzeigersinn ganz auf.
6. Stellen Sie den Einlassluftdruck am Pistoleinlass bei abgezogener Pistole ein (die empfohlenen Werte finden Sie in den technischen Angaben). Dazu wird der Einsatz des Luftregulierventils mit Manometer (HAV-501-B) empfohlen.
7. Drehen Sie die Farbnadelstellschraube (7) gegen den Uhrzeigersinn, bis der erste Gewindegang sichtbar ist.
8. Spritztest. Wenn der Auftrag zu trocken ist, reduzieren Sie die Luftzufuhr durch Verringern des Einlassluftdrucks oder durch Drehen des Luftfeinregulierventils (14) im

Uhrzeigersinn.

9. Wenn der Auftrag zu nass ausfällt, reduzieren Sie die Materialzufuhr durch Drehen der Farbnadelstellschraube (7) im Uhrzeigersinn. Wenn die Zerstäubung zu grob erfolgt, erhöhen Sie den Einlassluftdruck. Ist sie zu fein, reduzieren Sie den Einlassluftdruck.
10. Der Spritzstrahl kann durch Drehen des Strahlregulierventils (5) eingestellt werden.
11. Pistole senkrecht zur zu spritzenden Fläche führen. Ein Kippen oder Neigen kann zu ungleichmäßigen Beschichtungsstärken führen.
12. Der empfohlene Spritzabstand beträgt 150 - 200 mm.
13. Die Ränder zuerst spritzen. Jede Bahn um mindestens 50 % überlappen. Die Pistole mit gleichförmiger Geschwindigkeit bewegen.
14. Wenn die Pistole nicht verwendet wird, soll die Luftversorgung immer abgedreht und der Druck abgelassen werden.

Vorbeugende Wartung

1. Drehen Sie die Luftversorgung ab und entlüften Sie den Druck aus den Leitungen. Wenn ein Schnellwechsel-System verwendet wird, von der Luftversorgung abhängen.
2. Entleeren Sie das Beschichtungsmaterial in einen geeigneten Behälter. Die Pistole sollte in einem Pistolenwaschautomaten gereinigt werden.
3. **WICHTIG:** Der Fließbecher darf nicht mit einem trockenen Lappen oder mit trockenem Papier gereinigt oder abgewischt werden. Das Wischen kann eine statische Aufladung bewirken, die bei einem Entladen zu einem geerdeten Objekt einen Zündfunken verursachen kann, der zu einem Entzünden

der Lösungsmitteldämpfe führen kann. Verwenden Sie nur feuchte Lappen oder antistatische Tücher, wenn Sie in einem Gefahrenbereich Reinigungsarbeiten ausführen müssen.

4. Sorgen Sie dafür, dass die Spitze der Düse (2) sauber und nicht beschädigt ist. Ablagerungen aus getrocknetem Lack können den Spritzstrahl ebenfalls verfälschen.
5. Schmierung: Bolzen/Schraube (6), Farbnadel (9) und Luftventil (11) sollten jeden Tag eingeeölt werden.

Austausch von Teilen

Düse (2) und Farbnadel (9) – Teile in der folgenden Reihenfolge ausbauen: 7, 8, 9, 1 und 2. Alle abgenutzten und beschädigten Teile ersetzen und in umgekehrter Reihenfolge zusammenbauen. Empfohlenes Drehmoment für die Düse (2) 9,5 - 12 Nm.

Farbnadelpackung (4) – Teile 7, 8 und 9 ausbauen. Farbnadelpackung (4) abschrauben. Neue Farbnadelpackung handfest einschrauben. Teile 9, 8 und 7 einbauen und Farbnadelpackung (4) mit dem Pistolenschlüssel ausreichend festziehen, damit sie dicht sitzt; die Farbnadel muss sich jedoch frei bewegen lassen.

Luftventil und Dichtungen (11/16) - siehe Fotos 1 bis 21 und Abbildung 2.

1. Teile 7,8 und 9 ausbauen.
2. Ventilgehäuse (10) entfernen.
3. Ventildfeder herausnehmen.
4. Spindel (11) aus dem Pistolenkörper nehmen.
5. Verwenden Sie das Werkzeug SPN-7 und führen es in den Pistolenkörper ein.
6. Nehmen Sie nun den Ventilsitz heraus.
7. Drücken Sie die vordere Luftventildichtung mit einem Finger heraus.
8. Drehen Sie die Spritzpistole um und lassen Sie die Dichtung herausfallen.
9. Setzen Sie eine neue Dichtung vorne auf das Werkzeug SPN-7.
10. Drücken Sie nun die Dichtung in den Pistolenkörper ein.
11. Setzen Sie einen neuen Ventilsitz auf

das Werkzeug.

12. Setzen Sie den Ventilsitz im Pistolenkörper ein.
13. Entfernen Sie die hintere Luftventildichtung aus dem Ventilgehäuse (10).
14. Setzen Sie eine neue Dichtung auf das Werkzeug.
15. Setzen Sie die Dichtung in das Ventilgehäuse (10) ein.
16. Ersetzen Sie die Spindel (11).
17. Wechseln Sie die Ventildfeder aus und schrauben Sie das Ventilgehäuse (10) ein.
18. Ziehen Sie das Ventilgehäuse fest.
19. Setzen Sie die Farbnadel (9) ein.
20. Montieren Sie die Feder (8) und die Farbnadelstellschraube (7).
21. Stellen Sie die Farbnadelpackung (4) mit einem Pistolenschlüssel so ein, dass sie abdichtet, die Farbnadel sich jedoch frei bewegen lässt. Ölen Sie mit Pistolennöl (6-428) ein.

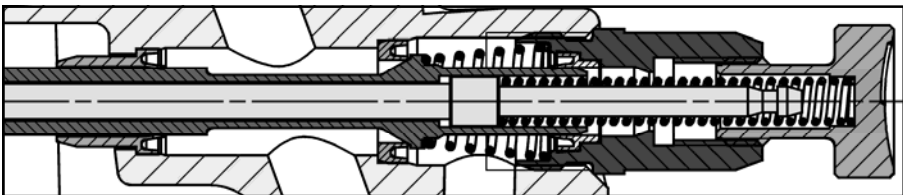
Strahlregulierventil (5) – Vorsicht: Sorgen Sie dafür, dass das Ventil immer voll geöffnet ist, bevor es im Pistolenkörper montiert wird; dazu drehen Sie die Schraube ganz gegen den Uhrzeigersinn.

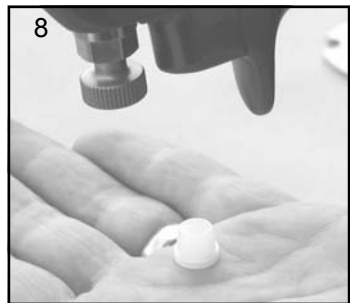
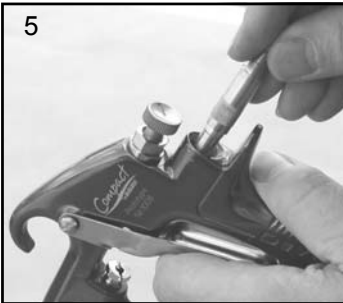
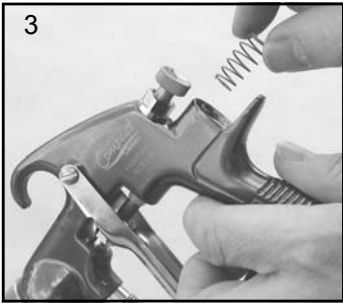
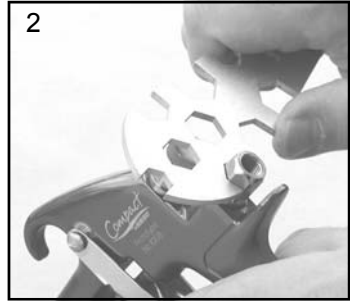
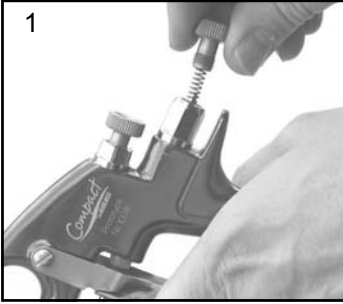
Luftkappen- und Düsenauswahl

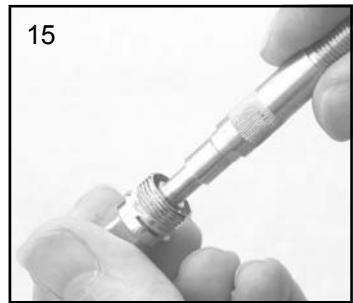
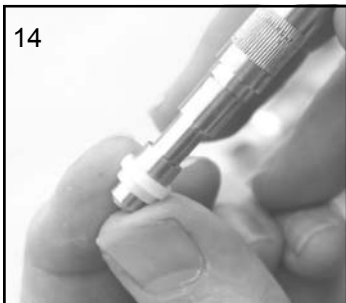
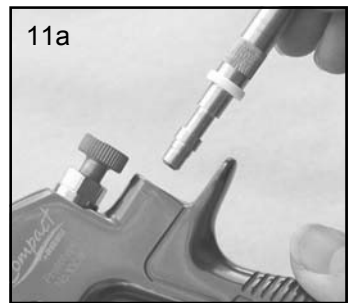
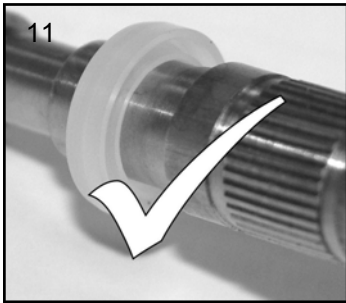
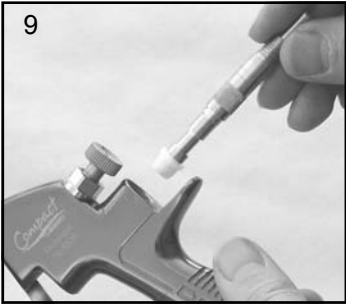
Schlagen Sie die Empfehlungen vom Hersteller für den Beschichtungsstoff nach oder schauen Sie auf den Internetseiten von ITW Oberflächentechnik nach:

www.itw-finishing.de

Abb. 2









Zubehör

- Pistolschlüssel** – Bestell-Nr. SPN-5
- Reinigungsbürste (3 Stück)** – Bestell-Nr. 4900-5-1-K3
- Service Set** – Bestell-Nr. SPK-401-...-K (bitte Düsengröße angeben)
- Filter für Lufteingang** – Bestell-Nr. HAF-507
- Luftregulierventil mit Manometer** – Bestell-Nr. HAV-501-B
- Mess- und Mischbecher (50 Stück)** – Bestell-Nr. MC-1-K50
- Viskositäts-Messbecher DIN4 (2 Stück)** – Bestell-Nr. 7000-114-K2
- Wartungsöl, silikonfrei (Flasche mit 75 ml)** – Bestell-Nr. 6-428
- Schmierfett, silikonfrei (Tube mit 50 g)** – Bestell-Nr. AGMD-010
- Handreinigungstücher SCRUBS (6 Eimer à 72 Tücher)** – Bestell-Nr. 192218-K6
- Alu-Becher 1 ltr.** – Bestell-Nr. GFC-502
- Pistolenständer für 3 Fließbecherpistolen** – Bestell-Nr. GGS-1



DEVILBISS



Manuel d'utilisation

COMPACT – Pistolet à gravité

Lire attentivement toutes les instructions et suivre les Consignes de sécurité avant d'utiliser ce matériel

Description

Le kit pistolet à gravité Compact est conforme à la réglementation ATEX 94/9/CE, niveau de protection : **II 2 G X et peut être utilisé dans les Zones 1 et 2**

Important : Ces pistolets peuvent être utilisés avec des produits à base de solvant. Ces pistolets ne sont pas conçus pour l'utilisation avec des produits fortement corrosifs et/ou abrasifs. S'ils sont utilisés avec de tels produits, ils devront être nettoyés et/ou les pièces devront être remplacées plus souvent. S'il y a le moindre doute en ce qui concerne le caractère approprié d'un produit spécifique, contactez votre distributeur local ou ITW Finishing directement.

Numéro de référence du modèle

Exemple :

COM-G430-16

Chapeau d'air _____



Dimension de la buse
(16 = 1,6 mm)

Déclaration de conformité CE

Nous : ITW Finishing UK, Ringwood Rd, Bournemouth, Dorset, BH11 9LH, Royaume-Uni, en tant que fabricant du **Pistolet Compact**, déclarons, sous notre entière responsabilité, que le matériel auquel ce document se rapporte est conforme aux normes suivantes ou à d'autres documents normatifs :

BS EN 292-1 PARTIES 1 & 2: 1991, BS EN 1953:1999 ; et est donc conforme aux exigences de protection de la Directive du conseil 98/37/CEE relative à la **Directive sur la sécurité des machines** et de

EN 13463-1:2001, la Directive du conseil 94/9/CE relative aux **Équipements et systèmes de protection prévus pour les atmosphères potentiellement explosives**, niveau de protection **II 2 G X**.

B. Holt, Directeur général
30/6/2003

ITW Finishing Systems and Products se réserve le droit de modifier les spécifications des équipements sans préavis.



CONSIGNES DE SECURITE



Incendie et explosion

Les solvants et produits de revêtement peuvent être extrêmement inflammables ou combustibles lorsqu'ils sont pulvérisés. **Se reporter TOUJOURS aux instructions des fournisseurs de produits et aux fiches CSHH avant d'utiliser le pistolet.**



Les utilisateurs doivent se conformer aux codes de pratique locaux et nationaux et aux exigences des compagnies d'assurance régissant la ventilation, les précautions à prendre contre l'incendie, le fonctionnement et la surveillance des lieux de travail.

Le pistolet, tel qu'il est fourni, n'est PAS prévu pour les hydrocarbures halogénés.



De l'électricité statique peut être produite par le liquide et/ou l'air qui circule dans les flexibles, par le processus de pulvérisation et par le nettoyage de pièces non-conductrices avec des chiffons.



Pour éviter de créer des sources d'inflammation avec des décharges statiques, la continuité à la terre doit être maintenue avec le pistolet et tout autre matériel métallique utilisé. Il est essentiel d'utiliser des flexibles d'air et/ou de liquide conducteurs.



Équipement de protection individuel



Vapeurs toxiques – Lorsqu'ils sont pulvérisés, certains produits peuvent être toxiques, irritants ou généralement nocifs. Toujours lire les étiquettes et les fiches signalétiques des produits avant de les pulvériser, et respecter les consignes de sécurité. En cas de doute, contacter le fournisseur du produit.



Il est recommandé d'utiliser un appareil de protection respiratoire à tout moment. Le type d'appareil doit être compatible avec le produit pulvérisé.

Toujours porter une protection oculaire pour pulvériser ou nettoyer le pistolet.



Porter des gants pour pulvériser ou nettoyer le pistolet.



Formation – Le personnel doit être formé à l'utilisation sans risque apprendre du pistolet.

Mauvaise utilisation

Ne jamais diriger le pistolet vers une quelconque partie du corps.

Ne jamais excéder la pression de service maximale recommandée pour le pistolet.

La pose de pièces détachées non-recommandées ou qui ne sont pas d'origine peut être à l'origine de risques.

Avant le nettoyage ou l'entretien, isoler et évacuer la pression du pistolet.

Nettoyer le pistolet avec une machine spécialement conçue à cet effet. Toutefois, ne pas laisser le pistolet à l'intérieur de la machine pendant une période prolongée.

Niveaux sonores

Le niveau sonore pondéré A des pistolets de pulvérisation peut dépasser 85 dB (A) selon la configuration utilisée. Le détail des niveaux sonores actuels est disponible sur demande. Le port de protecteurs d'oreilles est recommandé à tout moment pendant la pulvérisation.

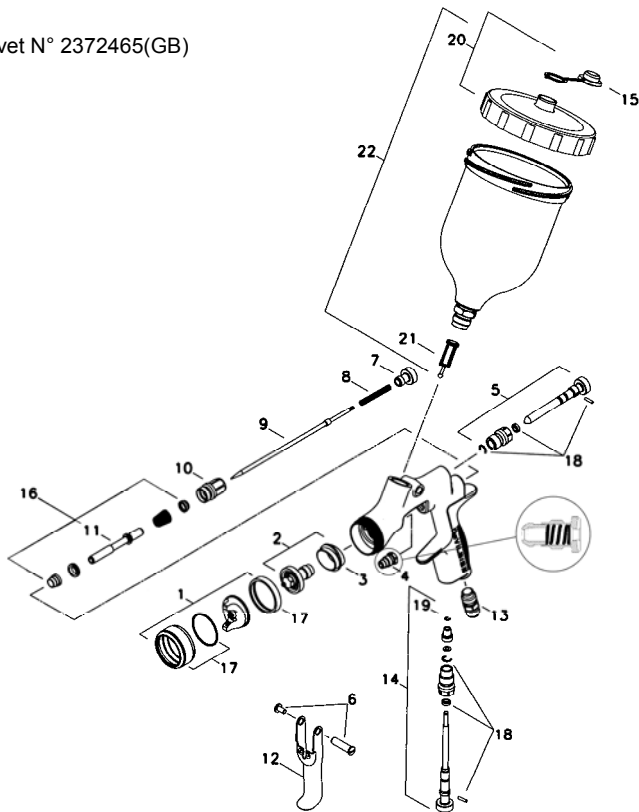


Utilisation

Le pistolet fonctionne sous hautes pressions susceptibles de provoquer un effort de recul. Dans certains cas, ces forces peuvent infliger des microtraumatismes répétés à l'utilisateur.

Liste de pièces

	Repère	Description	Réf	Qté	Options
	1	Chapeau d'air/bague de retenue COM-510	SP-100-430-K	1	
+	2	Buse	SP-200S-**-K	1	13,16,18,20,22 ex. ** =16 =1,6 mm
+	3	Séparateur	SP-626-K5	5	
+	4	Presse-étoupe	GTI-445-K2	2	
	5	Valve de réglage de jet	SP-403-K	1	
	6	Goujon et vis	GTI-408-K5	5	
	7	Vis de réglage d'aiguille	SP-614-K	1	
+	8	Ressort	SP-622-K5	1	
+	9	Aiguille	SP-300S-**-K	1	13,16,18,20,22 ex. ** =16 =1,6mm
	10	Logement de soupape d'air	SP-612-K	1	
+	11	Tige		1	
	12	Gâchette	SP-617-K	1	
	13	Raccord	SP-611-K	1	
	14	Valve de débit d'air	SP-402-K	1	
	15	Kit couvercle antigoutte (5)	GFC-2-K5	1	
+	16	Kit d'entretien de soupape d'air	SPK-101-K	1	
	17	Bague de retenue et joints	SPK-102-K	1	
+	18	Kit d'entretien de valve de réglage/ cheater	GTI-428-K5	5	
	19	Circlip	25746-007-K5	5	
	20	Couvercle de godet	GFC-402	2	
	21	Filtre	KGP-5	1	
	22	Kit godet d'alimentation par gravité (0,5 l)	GFC-501	1	
	23	Outil d'assemblage de soupape d'air		1	
	24	Clé	SPN-5	1	
		Kit d'entretien de pistolet (pièces comprises marquées d'un +)	SPK-401-**-	1	13,16,18,20,22 ex. ** =16 =1,6 mm



Spécifications

Raccord d'alimentation d'air -	Universal 1/4" BSP and NPS
Pression d'entrée statique d'air maximale	$P_1 = 12 \text{ bar (175 psi)}$
Pression d'entrée d'air nominale du pistolet gâchette actionnée	3. bar (44 psi)
Température de service maximale -	40°C
Poids du pistolet et du godet	583 g
Matières de construction	
Corps du pistolet	Aluminium anodisé
Buse	Acier inoxydable
Aiguille	Acier inoxydable
Entrée de produit	Acier inoxydable / PTFE
Gâchette	Acier nickelé
Godet	Acétal (Antistatique)
Couvercle de godet	Acétal (Antistatique)

Installation

Important : Des revêtements protecteurs ont été utilisés pour que ce matériel vous parvienne en parfait état. **Rincer le matériel avec un solvant approprié avant utilisation.**

1. Brancher le flexible d'air au raccord (13). Le diamètre de flexible recommandé est de 8 mm. Le flexible doit être conducteur et la liaison électrique du pistolet à la

terre doit être contrôlée avec un ohmmètre. Une résistance inférieure à $10^6\Omega$ est recommandée.

2. L'alimentation d'air doit être filtrée et régulée.
3. Monter l'ensemble godet (22) en le vissant dans le raccord d'entrée de produit du pistolet. Le serrer quand il est complètement engagé.

Fonctionnement

1. Mixer le produit selon les instructions du fabricant.
2. Remplir le godet avec la quantité requise de produit. Le niveau de produit doit s'arrêter à 25 mm ou plus du haut du godet. **NE PAS REMPLIR EXCESSIVEMENT.**
3. Monter le couvercle du godet.
4. Tourner la vis de réglage de l'aiguille (7) dans le sens horaire pour interdire tout mouvement.
5. Tourner la valve de réglage du jet (5) dans le sens anti-horaire pour l'ouvrir complètement.
6. Régler la pression d'entrée d'air de manière à obtenir 3 bar (44 psi) à l'entrée du pistolet quand la gâchette est actionnée (*le manomètre illustré sous la rubrique Accessoires est recommandé à cet effet*).
7. Tourner la vis de réglage dans le sens anti-horaire jusqu'à l'apparition du premier filet.
8. Faire un essai de pulvérisation. Si le fini est trop sec, réduire le débit d'air en réduisant la pression d'entrée d'air ou

avec la valve de débit d'air (14). Serrer le bouton de réglage (14) pour réduire la pression.

9. Si le fini est trop humide, tourner la vis de réglage de l'aiguille (7) dans le sens horaire pour diminuer le débit de produit, ou réduire la pression du produit. Si la pulvérisation est trop grossière, augmenter la pression d'entrée d'air. Si elle est trop fine, réduire la pression d'entrée.
10. La taille de la forme de pulvérisation peut être réduite en tournant la valve de réglage (5) dans le sens horaire.
11. Maintenir le pistolet perpendiculaire à la surface de travail. Le revêtement risque de ne pas être uniforme si l'on incline le pistolet vers le haut ou le bas.
12. La distance de pulvérisation préconisée est 150-200 mm.
13. Commencer par pulvériser les bords. Empiéter au moins de moitié sur la pulvérisation précédente en déplaçant le pistolet à vitesse régulière.
14. Toujours couper l'arrivée d'air et évacuer la pression quand le pistolet est inutilisé.

Entretien préventif

1. Couper l'arrivée d'air et évacuer la pression des conduites d'air. Si le système QD est utilisé, le débrancher de la conduite d'air.
2. Retirer le couvercle du godet (20) et vider le produit dans un récipient approprié. Nettoyer le pistolet et le godet, de préférence dans une machine spécialement conçue à cet effet. Nettoyer le godet.

3. S'assurer que le trou d'évent du couvercle et du couvercle antigoutte n'est pas bouché.
4. Enlever et nettoyer le chapeau d'air (1). Si les trous du chapeau sont bouchés par le produit, les déboucher avec un cure-dent. Ne jamais utiliser de fil métallique au risque d'endommager le chapeau et de déformer la pulvérisation.

- | | |
|---|---|
| <p>5. Vérifier que la buse (2) est propre et en bon état. Une accumulation de peinture sèche risque de déformer la pulvérisation.</p> | <p>6. Graissage – huiler chaque jour le goujon/la vis (6), l'aiguille (9) et la soupape d'air (11).</p> |
|---|---|

Remplacement de pièces

Buse (2) et aiguille (9) – Déposer les pièces dans l'ordre suivant : 7, 8, 9, 1 et 2. Remplacer les pièces usées ou endommagées. Pour la repose, inverser l'ordre. Le couple de serrage recommandé de la buse (2) est 9,5-12 Nm.

Presse-étoupe – Déposer les pièces 7, 8, et 9. Dévisser la cartouche (4). Poser une cartouche neuve et la visser à la main. Reposer les pièces 9, 8 et 7, puis serrer la cartouche (4) avec une clé, suffisamment pour assurer l'étanchéité tout en permettant à l'aiguille de bouger librement. Lubrifier à l'huile de pistolet.

Kit joint de soupape d'air (16) – (voir les photos 1 à 28).

1. Retirer le bouton de réglage (7), le ressort (8) et l'aiguille (9).
2. Desserrer le logement (10).
3. Déposer le logement (10) et le ressort de la soupape d'air.
4. Déposer la soupape (11).
5. A l'aide de l'outil d'entretien SPN-7, engager la rainure derrière le siège de la soupape.
6. Déposer le siège de la soupape.
7. Extraire le joint avant de la soupape d'air en le poussant du doigt.
8. Retourner le pistolet pour faire tomber le joint.
9. Placer un joint avant neuf sur l'outil d'entretien.
10. Poser le joint neuf sur le corps du pistolet et appuyer fermement dessus pour bien l'engager.
11. Placer un siège de soupape neuf sur l'outil d'entretien.
12. Poser le siège de soupape sur le corps du pistolet.
13. Retirer le joint de soupape d'air arrière du logement (10) à l'aide d'un instrument crochu.
14. Placer un joint neuf sur l'outil d'entretien.
15. Poser le joint dans le logement (10).
16. Remettre la tige (11).
17. Reposer le ressort de soupape et visser le logement (10).
18. Serrer le logement.
19. Monter l'aiguille (9).
20. Monter le ressort (8) et le bouton (7).
21. Régler le presse-étoupe de l'aiguille (4) avec une clé de façon à assurer l'étanchéité mais à ne pas gêner le mouvement de l'aiguille. Lubrifier à l'huile de pistolet.

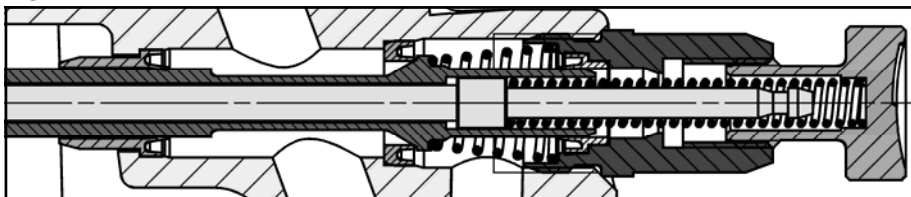
Valve de réglage de jet (5) – Attention : toujours s'assurer que la valve est en position d'ouverture maximum en tournant la vis à fond dans le sens anti-horaire avant la pose sur le corps.

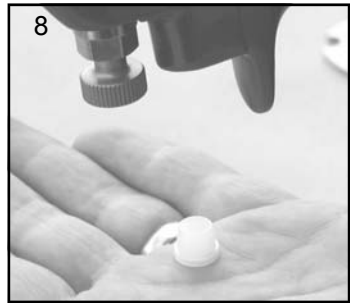
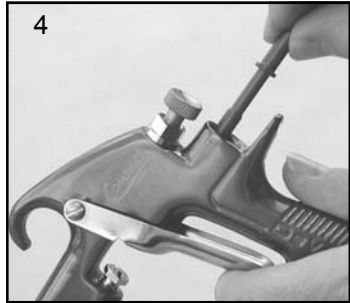
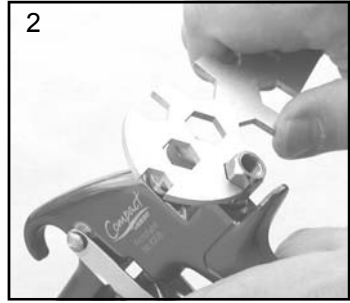
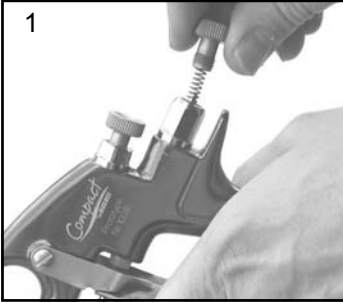
Sélection de chapeau d'air / buse

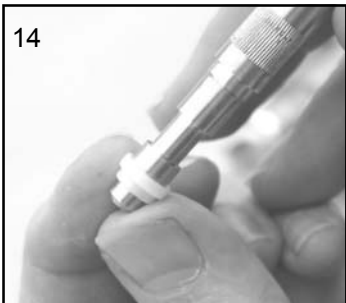
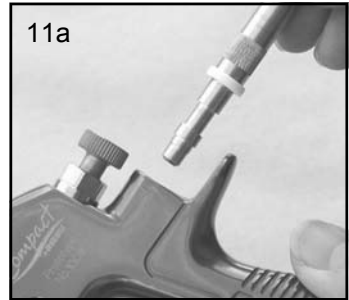
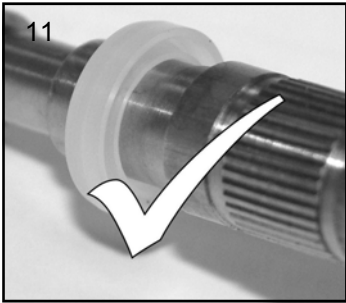
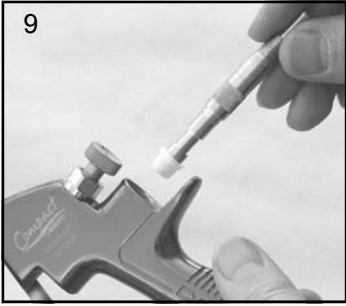
Se reporter aux recommandations du fabricant du produit de revêtement ou visiter le site Web d'ITW Finishing UK :

www.itweuropeanfinishing.com

FIG 2









Accessoires

Ci  – N  de commande SPN-5

Brosse de nettoyage – N  de commande 4900-5-1-K3

R gulateur/manom tre – R f. HAV-501-B

Manom tre – R f. GA-515

R gulateur mont  sur pistolet – R f. DVR-501

Lubrifiant de pistolet – R f. GL-1-K10

ITW Finishing Systems and Products
Ringwood Road,
Bournemouth,
BH11 9LH,
England.
Tel. No. (01202) 571111
Telefax No. (01202) 581940,
Website address <http://www.iteuropeanfinishing.com>

ITW Oberflächentechnik GmbH & Co. KG
Justus-von-Liebig-Straße 31
63128 Dietzenbach
Tel (06074) 403-1
Telefax: (06074) 403300
Internet: <http://www.itw-finishing.de>

ITW Surfaces Et Finitions
163-171 avenue des Auréats B.P. 1453
26014 VALENCE CEDEX FRANCE
Tél. (33) 475-75-27-00
Télex 345 719F DVILBIS
Téléfax: (33) 475-75-27-99

ITW Finishing Systems and Products is a Division of ITW Ltd. Reg. Office:
Admiral House,
St Leonard's Road,
Windsor,
Berkshire,
SL4 3BL,
UK
Registered in England: No 559693 Vat No 619 5461 24